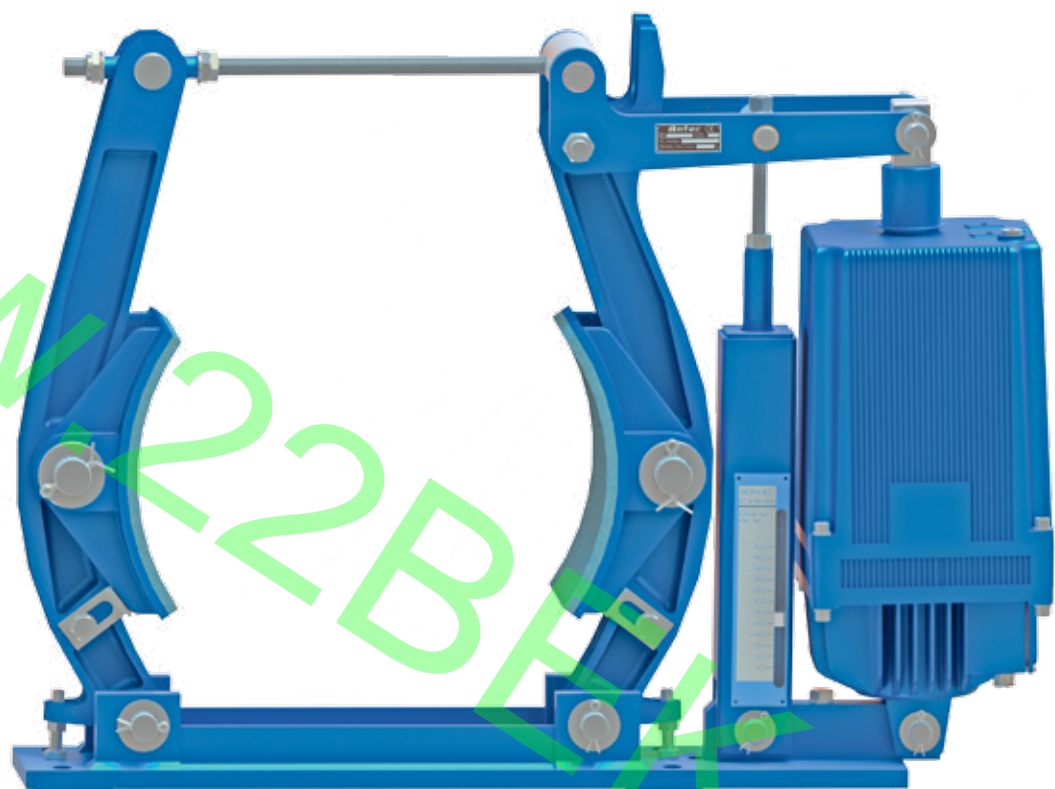


ELECTRO-HYDRAULIC DRUM BRAKES



ЭЛЕКТРОГИДРАВЛИЧЕСКИЕ БАРАБАНЫЕ ТОРМОЗА

 **antec**

APLICACIÓN NUEVAS TECNOLOGÍAS ANTEC, S.A.



> Fields of work

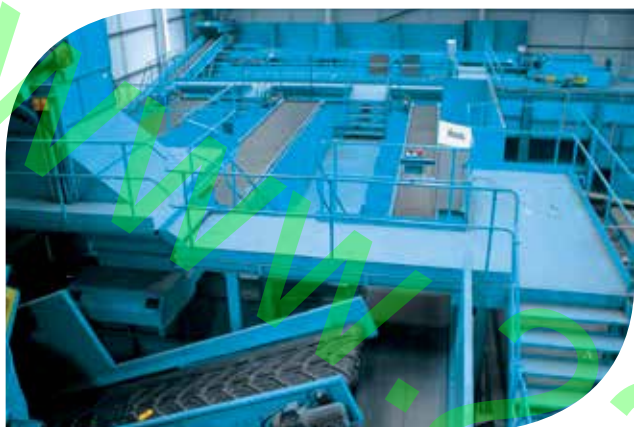
Winches

Conveyors

Steel mills

Cranes

Material handling



> Области применения

Лебедки

Конвейеры

Сталепрокатное производство

Грузоподъемные краны

Погрузо-разгрузочная техника



> General Description

The NAT, NDT and NFT brakes are spring applied, power release drum brakes. Brake release is achieved by a TURBEL. The TURBEL is a three-phase AC electro-hydraulic thruster.

The brake permits easy adjustment of the brake torque and an optional scale for torque control. The NDT-V type incorporates the scale for torque control as a standard.

Brake shoes carry asbestos free linings.

Brakes are supplied according to the following standards:

STANDARDS	AISE N. ° 11	DIN-15.435	S-472A
BRAKE MODELS	NAT	NDT NDT-V	NFT

> Общее описание

Тормоза типа NAT, NDT и NFT — пружинные электромагнитные барабанные тормоза.

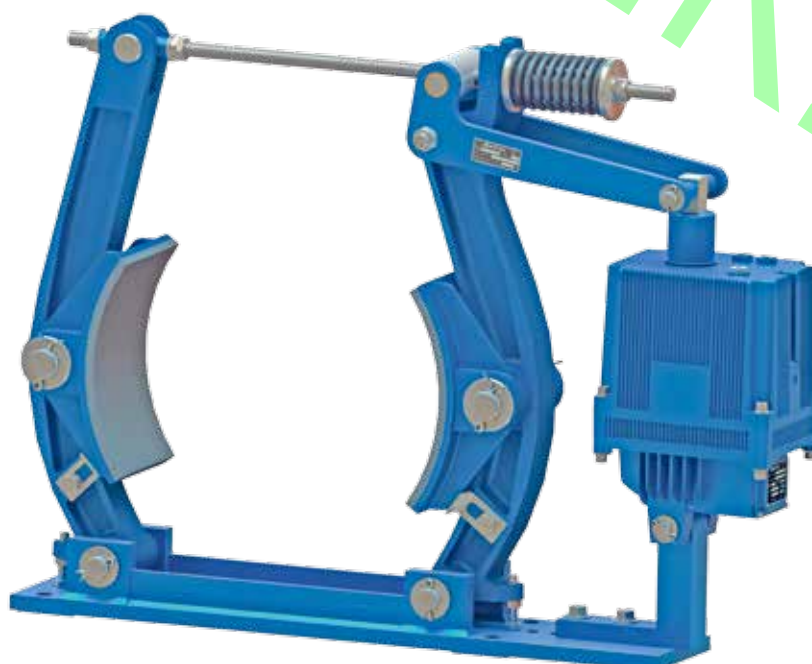
Отпускания тормоза достигается с помощью устройства TURBEL, которое является трехфазным электрогидравлическим толкателем, работающим на переменном токе.

Тормоз позволяет легко отрегулировать тормозной момент и в дополнительной комплектации может быть установлена шкала для контроля крутящего момента. Тип тормоза NDT-V включает в себя стандартную шкалу для контроля крутящего момента.

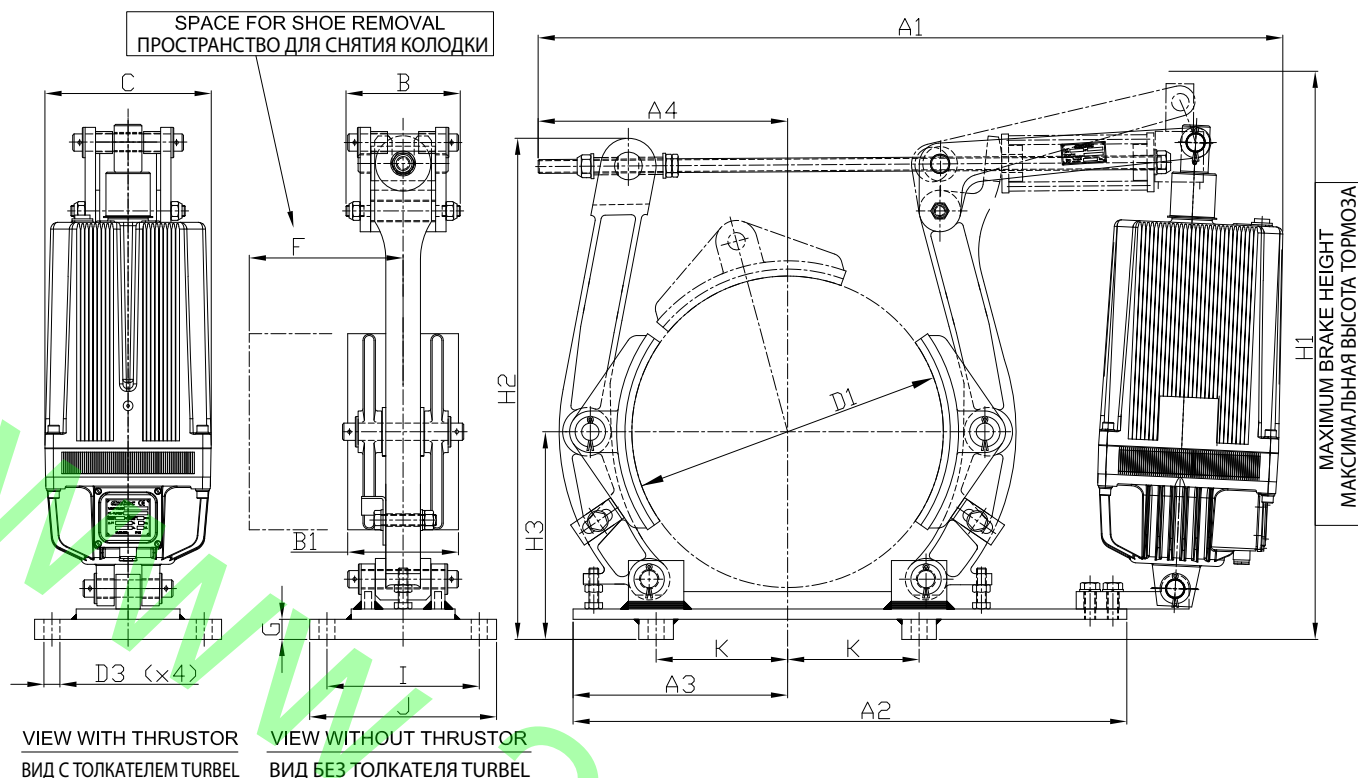
В тормозных колодках применяются накладки без содержания асбеста.

Тормоза поставляются в соответствии со следующими стандартами:

СТАНДАРТЫ	AISE N. ° 11	DIN-15.435	S-472A
МОДЕЛИ ТОРМОЗОВ	NAT	NDT NDT-V	NFT



> Dimensions and characteristics / Размеры и технические характеристики



Some models form may vary slightly from the drawing.

Некоторые типовые размеры могут незначительно отличаться от указанных на чертеже.

BRAKES TYPE NDT / ТОРМОЗА ТИПА NDT

According to DIN 15.435 / В соответствии со стандартом DIN 15.435

BRAKE TYPE ТИП ТОРМОЗА	THRUSTOR TYPE ТИП ТОРМОЗНОГО ТОЛКАТЕЛЯ	TORQUE / Nm КРУТЯЩИЙ МОМЕНТ / Н·м		WEIGHT kg ВЕС, кг	DRUM WIDTH ШИРИНА БАРАБАНА	SHOE WIDTH ШИРИНА БАШМАКА	DIMENSIONS / РАЗМЕРЫ																	
		min. мин.	max. макс.				B2	B1	D1	D3	H3	I	K	A1	A2	A3	A4	B	C	F	G	H1	H2	J
		160	I-256				70	140	23	80	65	160	11	125	55	108	574	410	130	203	62	160	70	20
200	I-256	138	275	29	75	70	200	14	160	55	145	674	510	185	197	116	160	125	19	404	355	90		
	I-356	178	355	34								685								202			497	
250	I-256	165	330	35	95	90	250	18	190	65	180	760	580	220	210	107	160	130	13	423	413	100		
	I-356	243	485	40																500			593	
315	I-506	475	950	62	118	110	315	18	230	80	220	770	690	260	226	159	160	180	18	593	588	120		
	II-806	725	1450	63								805								216			195	619
400	II-506	575	1150	85	150	140	400	22	280	100	270	976	800	310	295	165	195	210	18	708	704	150		
	II-806	750	1500	87								976								329			195	779
500	III-1306	1225	2450	107	190	180	500	22	340	130	325	1017	940	365	329	190	240	250	23	779	803	180		
	II-806	850	1700	125								1065								337			195	816
630	III-1306	1350	2700	145	190	180	500	22	340	130	325	1070	940	365	334	190	240	250	23	816	803	180		
	III-2006	2150	4300	147								1070								334			240	824
710	III-1306	1600	3200	240	236	225	630	27	420	170	400	1214	1150	460	410	230	240	305	23	955	940	220		
	III-2006	2500	5000	242								1254			450					955				
	III-3006	3350	6700	244								1198			394					960				
	III-3012	4400	8800	258								1367			440					970				
710	III-2006	2900	5800	323	265	255	710	27	470	190	450	1353	1280	510	468	250	240	340	27	1082	1061	250		
	III-3006	3850	7700	324								1353								468			1061	
	III-3012	5250	10500	338								1491								468			1061	

BRAKES TYPE NFT / ТОРМОЗА ТИПА NFT

According to S-472A / В соответствии со стандартом S-472A

BRAKE TYPE ТИП ТОРМОЗА	THURSTOR TYPE ТИП ТОРМОЗНОГО ТОЛКАТЕЛЯ	TORQUE / Nm КРУТЯЩИЙ МОМЕНТ / Н·м		WEIGHT kg ВЕС, кг	DRUM WIDTH ШИРИНА БАРАБАНА	SHOE WIDTH ШИРИНА БАШМАКА	DIMENSIONS / РАЗМЕРЫ																	
		min. МИН.	max. МАКС.				B2	B1	D1	D3	H3	I	K	A1	A2	A3	A4	B	C	F	G	H1	H2	J
		150	I-256				65	130	24	80	65	150	11	125	135	90	580	400	120	201	73	160	70	10
200	I-256	135	270	30	80	70	200	15	161	130	75	675	510	185	197	116	160	125	9	404	355	160		
	I-356	175	350	35								687			202					497				
250	I-256	165	330	36	90	90	250	18	181	130	94	690	580	220	201	107	160	130	9	423	413	160		
	I-356	250	500	41								745			205					505				
350	I-356	325	650	61	130	110	350	20,5	250	180	145	855	690	260	263	160	160	180	28	615	613	230		
	II-506	500	1000	64								920			278					644				
450	II-806	800	1600	65	170	160	450	23	300	220	190	960	800	310	291	165	195	190	29	659	724	270		
	II-506	625	1250	88								1045			326					728				
530	II-806	850	1700	90	195	180	530	25	355	240	235	1055	940	365	336	190	240	240	23	728	823	290		
	III-1306	1375	2750	110								1080			360					803				
600	II-806	925	1850	131	210	190	600	28	400	254	272	1145	1150	460	383	230	240	290	22	833	929	310		
	III-1306	1475	2950	151								1145			394					838				
750	III-2006	2325	4650	153	230	210	750	31	475	290	338	1150	1280	510	424	250	240	330	34	947	1071	350		
	III-2006	2450	4900	244								1207			424					947				
750	III-3006	3275	6550	246	230	210	750	31	475	290	338	1207	1280	510	424	250	240	330	34	949	1071	350		
	III-3012	4400	8800	260								1330			424					957				
750	III-2006	3025	6050	328	230	210	750	31	475	290	338	1375	1280	510	470	250	240	330	34	1084	1071	350		
	III-3006	4000	8000	329								1375			470					1084				
750	III-3012	5475	10950	343	230	210	750	31	475	290	338	1545	1280	510	504	250	240	330	34	1084	1071	350		

BRAKES TYPE NAT / ТОРМОЗА ТИПА NAT

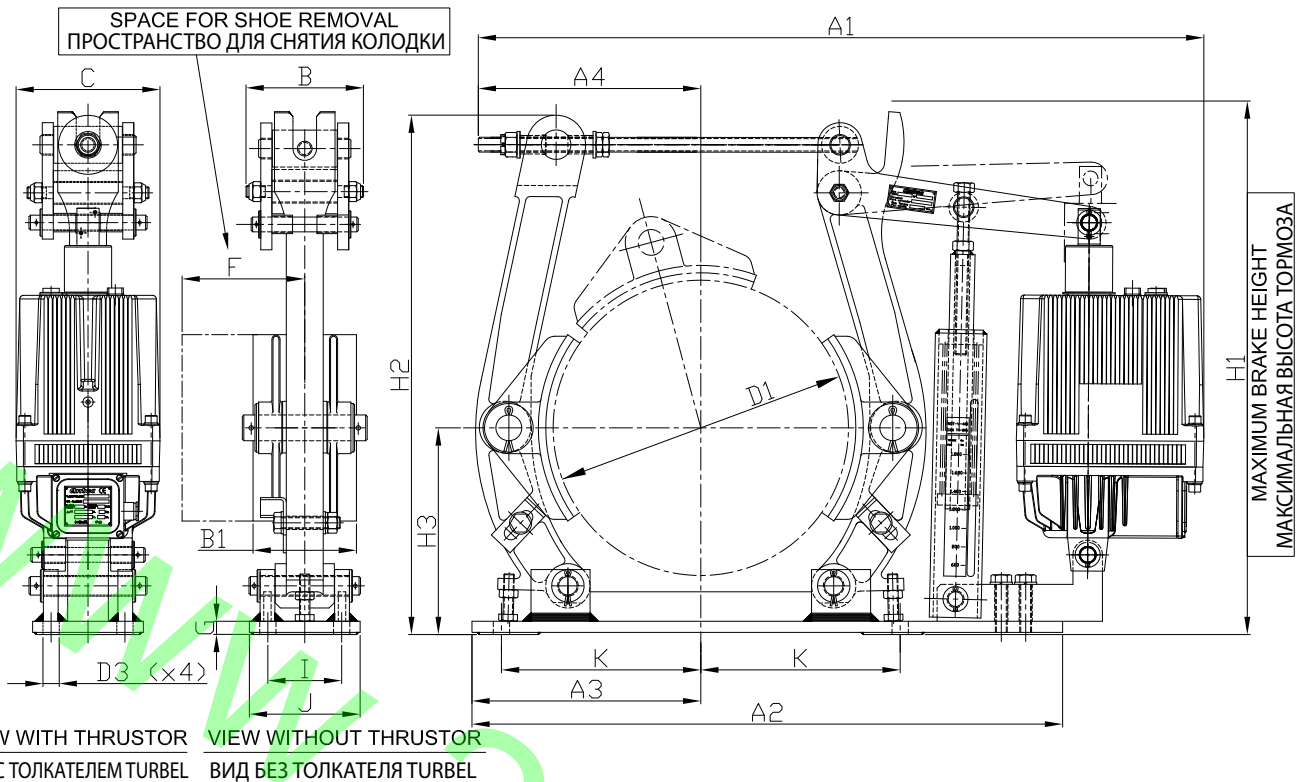
According to AISE N.º 11 / В соответствии со стандартом AISE № 11

BRAKE TYPE ТИП ТОРМОЗА	THURSTOR TYPE ТИП ТОРМОЗНОГО ТОЛКАТЕЛЯ	TORQUE / Nm КРУТЯЩИЙ МОМЕНТ / Н·м		WEIGHT kg ВЕС, кг	DRUM WIDTH ШИРИНА БАРАБАНА	SHOE WIDTH ШИРИНА БАШМАКА	DIMENSIONS / РАЗМЕРЫ																	
		min. МИН.	max. МАКС.				B2	B1	D1	D3	H3	I	K	A1	A2	A3	A4	B	C	F	G	H1	H2	J
		10" 254	I-256				168	335	38	95	90	254	17,5	213	159	102	710	580	220	221	107	160	130	19
I-356	245	490	43	772	221	515																		
13" 330,2	I-356	345	690	63	146	140	330,2	20,5	251	228	146	815	690	260	244	159	195	180	28	616	614	280		
	II-506	500	1000	66								865			253					644				
16" 406,4	II-806	775	1550	67	171	165	406,4	27	308	273	190,5	890	800	310	253	165	195	210	34	660	730	330		
	II-506	550	1100	90								1002			315					735				
19" 482,6	II-806	750	1500	93	222	216	482,6	27	336	330	235	980	940	365	295	190	240	240	30	735	805	390		
	III-1306	1225	2450	114								1010			320					812				
23" 584,2	II-806	850	1700	134	286	279	584,2	33,5	403	406	298	1090	1150	460	333	230	240	290	25	817	934	480		
	III-1306	1350	2700	155								1217			430					950				
30" 762	III-2006	2125	4250	157	362	356	762	39,5	527	482	381	1075	1280	510	404	250	240	330	48	825	1121	560		
	III-2006	1525	3050	245								1257			470					950				
30" 762	III-3006	3200	6400	250	362	356	762	39,5	527	482	381	1201	1280	510	415	250	240	330	48	955	1121	560		
	III-3012	4300	8600	265								1380			461					960				
30" 762	III-2006	3125	6250	332	362	356	762	39,5	527	482	381	1430	1280	510	520	250	240	330	48	1145	1121	560		
	III-3006	4150	8300	333								1400			489					1145				
30" 762	III-3012	5700	11400	347	362	356	762	39,5	527	482	381	1540	1280	510	489	250	240	330	48	1145	1121	560		

Dimension values are in mm. We reserve the right to modify measures or construction.

Размеры указаны в мм. Мы оставляем за собой право вносить необходимые изменения как в размеры тормозов, так и в конструкцию при их изготовлении.

> Dimensions and characteristics / Размеры и технические характеристики



Some models form may vary slightly from the drawing.

Некоторые типовые размеры могут незначительно отличаться от указанных на чертеже.

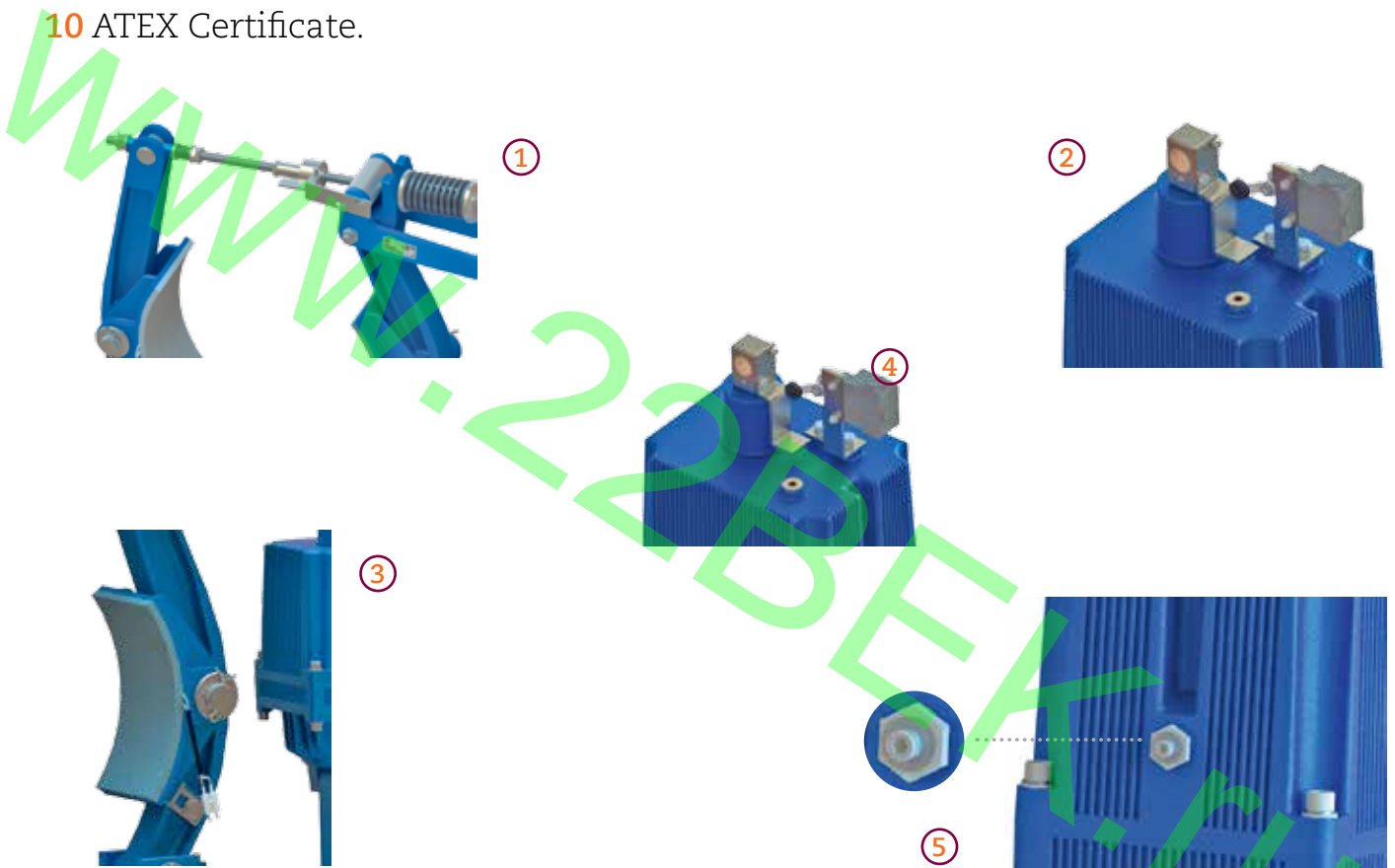
BRAKE TYPE ТИП ТОРМОЗА	THRUSTOR TYPE ТИП ТОРМОЗНОГО ТОЛКАТЕЛЯ	TORQUE / Nm КРУТЯЩИЙ МОМЕНТ / Н·м		WEIGHT kg ВЕС, кг	DRUM WIDTH ШИРИНА БАРАБАНА	SHOE WIDTH ШИРИНА БАШМАКА	DIMENSIONS / DIMENSIONES																	
		min. мин.	max. макс.				B2	B1	D1	D3	H3	I	K	A1	A2	A3	A4	B	C	F	G	H1	H2	J
		200	I-256				125	250	29	75	70	200	14	160	55	145	664	510	185	178	116	160	125	19
	I-356	188	375	34								674								497				
250	I-256	128	255	35	95	90	250	18	190	65	180	710	580	220	210	116	160	130	13	425	413	100		
	I-356	235	470	40								760								499				
	I-356	275	550	59								769				160				595				
315	II-506	438	875	62	118	110	315	18	230	80	220	820	690	260	223	159	195	180	18	620	588	120		
	II-806	700	1400	63								820				195				635				
	II-506	450	900	85								980				159	195			710				
400	II-806	760	1520	87	150	140	400	22	280	100	270	990	800	310	307	159	195	210	18	710	704	150		
	III-1306	1350	2700	107								975				164	240			775				
	II-806	800	1600	125								1039			312		195							
500	III-1306	1325	2650	145	190	180	500	22	340	130	325	1060	940	365	325	190	240	250	23	820	803	180		
	III-2006	2125	4250	147								1060			325		240							
	III-1306	1450	2900	240								1240			435									
630	III-2006	2325	4650	242	236	225	630	27	420	170	400	1240	1150	460	435	230	240	305	23	955	940	220		
	III-3006	3725	7450	244								1240			435									
	III-3012	3875	7750	258								1240			435									
	III-3012	3875	7750	258								1325			427									
710	III-2006	2875	5750	323	265	255	710	27	470	190	450	1405	1280	510	470	250	240	340	29	1085	1067	250		
	III-3006	4300	8600	324								1405												
	III-3012	4950	9900	338								1570												
800	III-3006	4900	9800	350	300	290	800	33	520	210	505	1420	1375	575	495	250	240	370	59	1135	1095	290		
	III-3012	5575	11150	364								1540												

Dimension values are in mm. We reserve the right to modify measures or construction.

Размеры указаны в мм. Мы оставляем за собой право вносить необходимые изменения как в размеры тормозов, так и в конструкцию при их изготовлении.

> Options

- 1 Automatic lining wear adjustment (RA).
- 2 Open brake Swith Indicator (CSA).
- 3 Lining wear Indicator (DD).
- 4 Hand Release Lever (DM).
- 5 Descent Valve (VD).
- 6 Reduced torque (PR).
- 7 Scale for torque control (ECP). Standard on type NDT-V.
- 8 Special Painting (PE).
- 9 Hydraulic or pneumatic release.
- 10 ATEX Certificate.



> Дополнительная комплектация

- 1 Автоматическая регулировка износа тормозной накладки (RA).
- 2 Индикатор отпускания тормоза (CSA).
- 3 Индикатор износа тормозной накладки (DD).
- 4 Рычаг ручного отпускания тормоза (DM).
- 5 Клапан опускания (VD).
- 6 Уменьшенный крутящий момент (PR).
- 7 Шкала для контроля крутящего момента (ECP). Стандартная для типа тормозов NDT-V.
- 8 Специальное покрытие (PE).
- 9 Гидравлическое или пневматическое отпускание.
- 10 Сертификат качества ATEX.

www.22BEK.ru



Aplicación Nuevas Tecnologías Antec, S. A.

Ramón y Cajal, 74
48920 Portugalete
Vizcaya - Spain
Tel.: +34 944 965 011
Fax: +34 944 965 337
sales@antecsa.com
www.antecsa.com

Antec Braking Systems (Tianjin) Co., Ltd

No.4, Longhuai Road, Shuangjiang Dao South
Beichen Business Development Area
300400 Tianjin, CHINA
Tel.: +86 22 26983272
Fax: +86 22 26983273
info@antec-bs.com
www.antec-bs.com